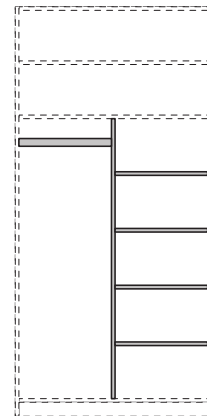
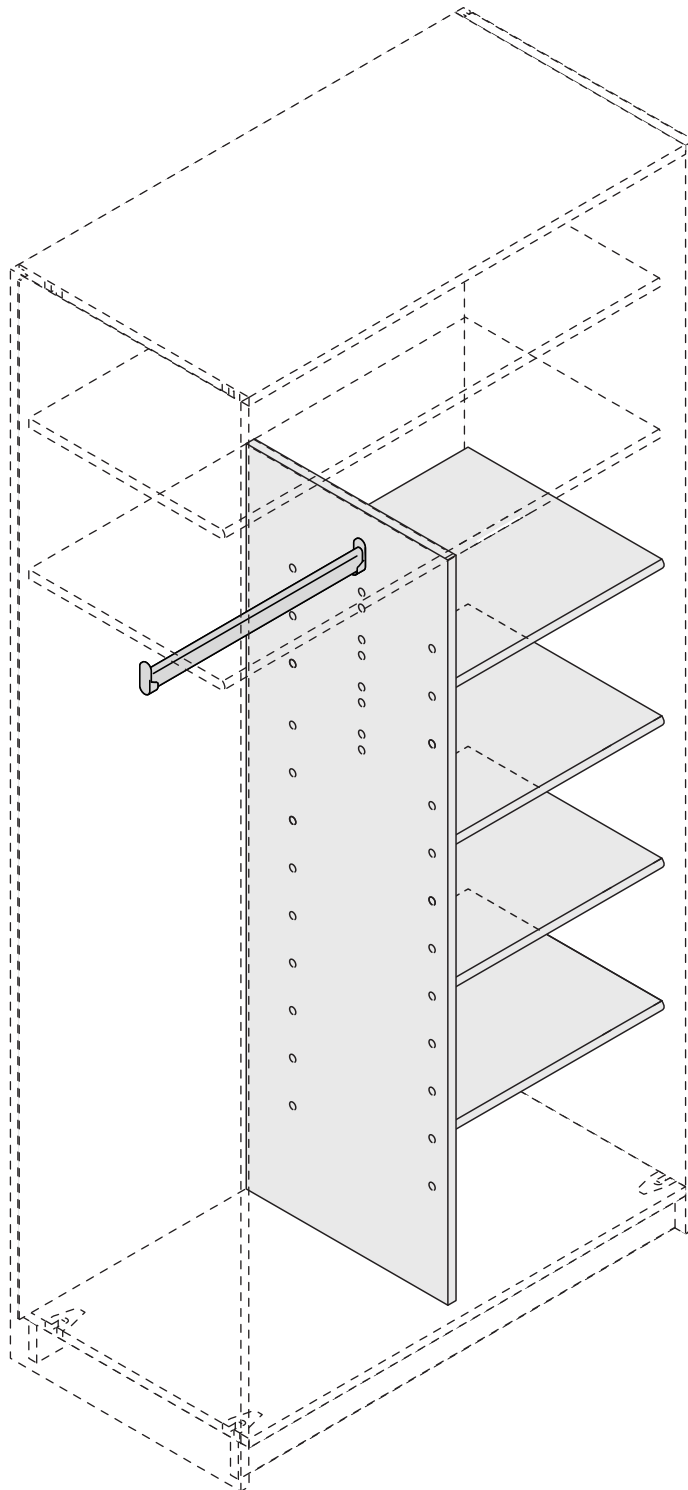
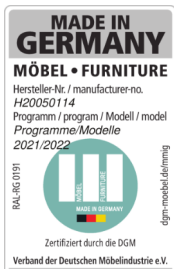





# Montagebeispiel für die T-Einteilung Assembly instructions example for T-divider



... das geprüfte Möbel



 Ø 3 mm <b>2x</b>	 Ø 3 mm <b>16x</b>	 Ø 4,2 x 10 mm <b>20x</b>
--	---	--

