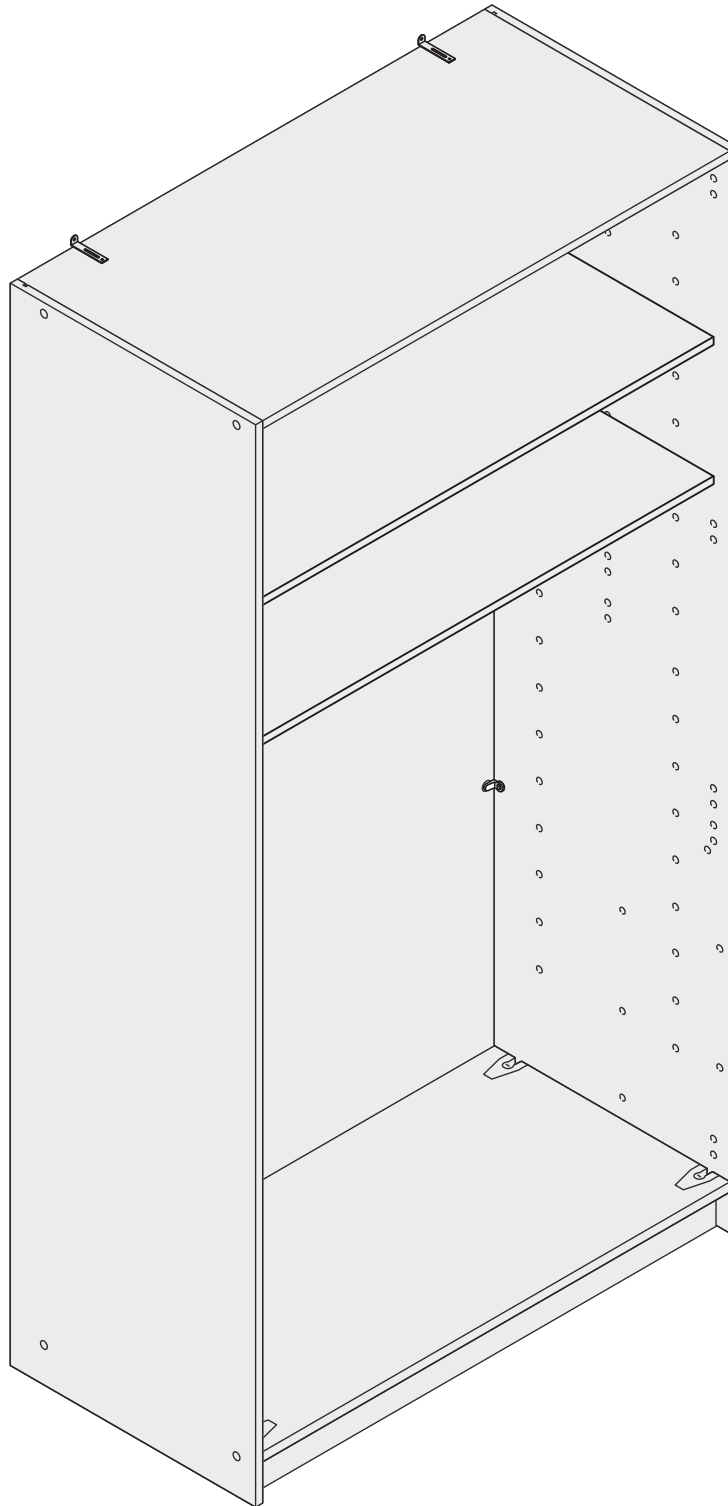


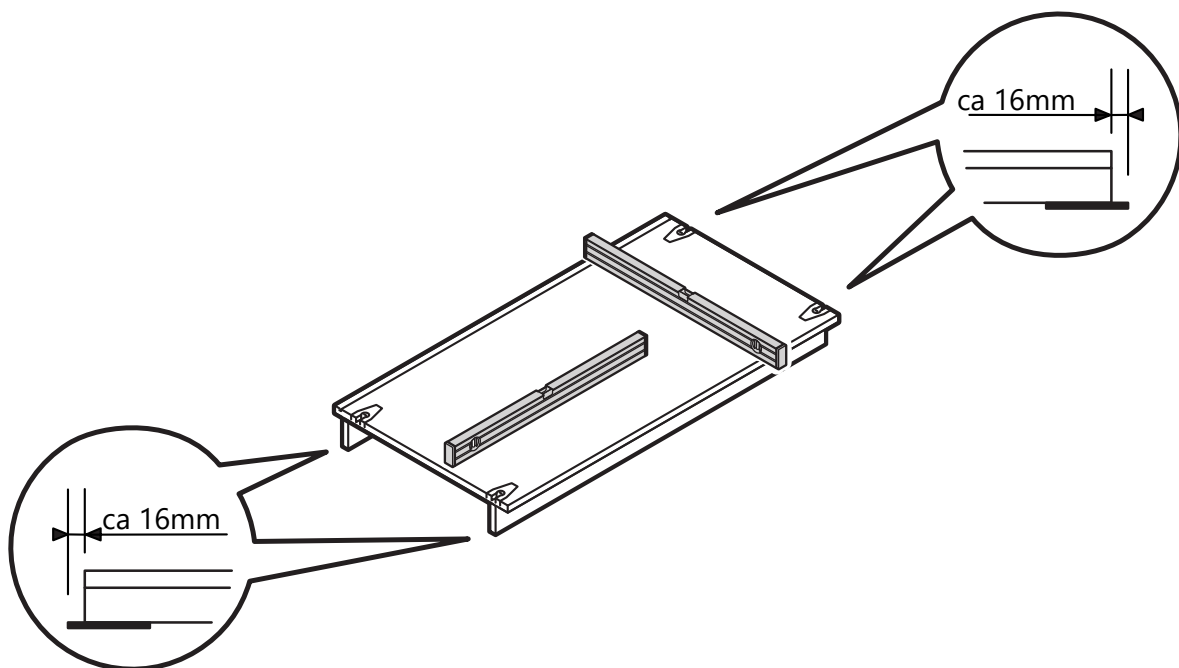
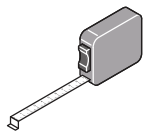
Montagebeispiel für Drehtürenschränk-Grundelemente
Assembly instructions example for basic elements of hinged door wardrobes



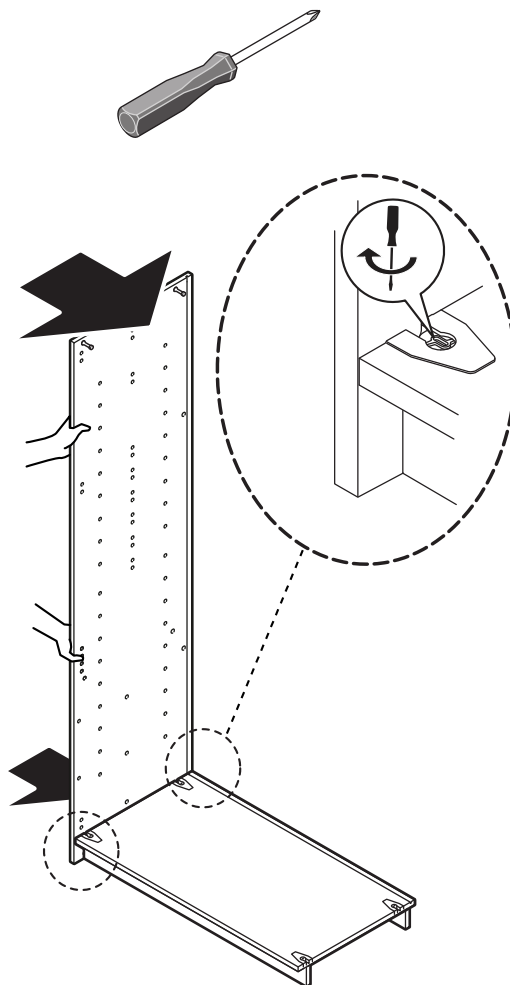
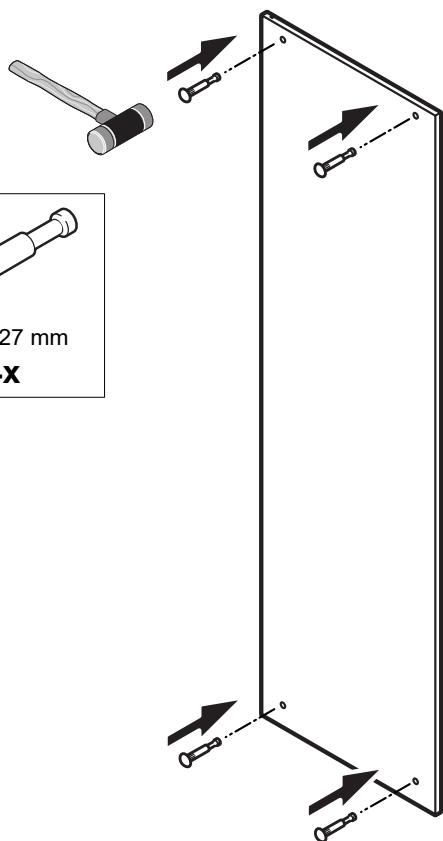
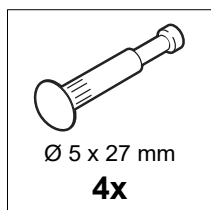
... das geprüfte Möbel



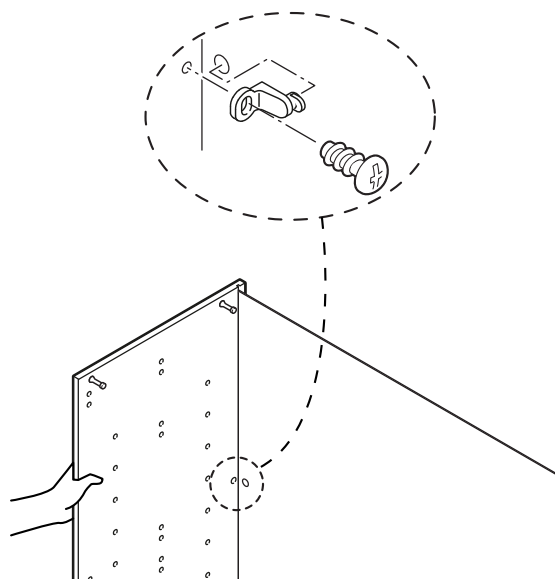
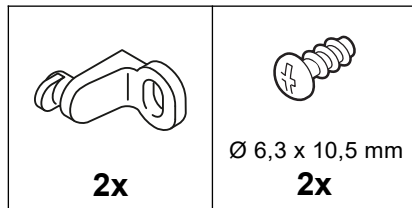
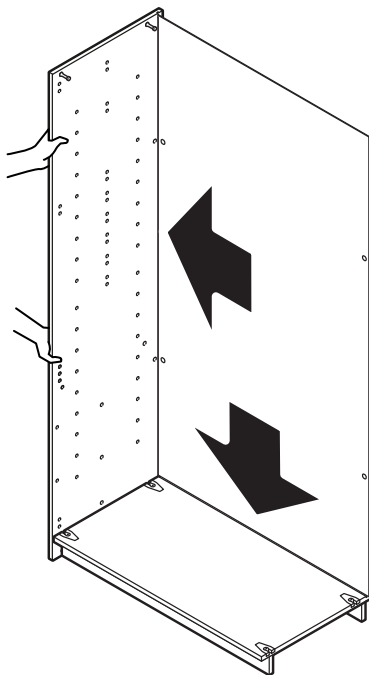
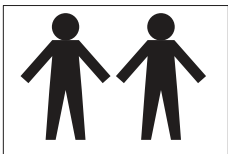
1.



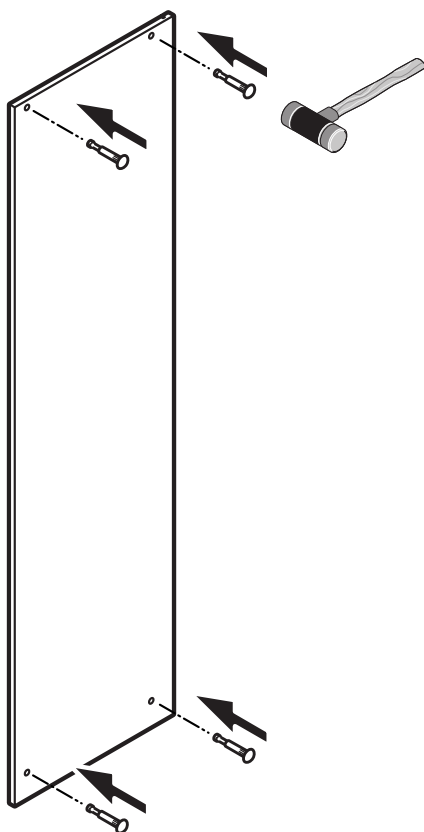
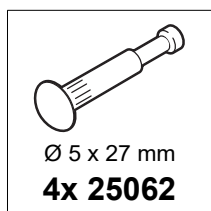
2.1

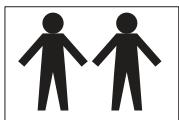


2.2

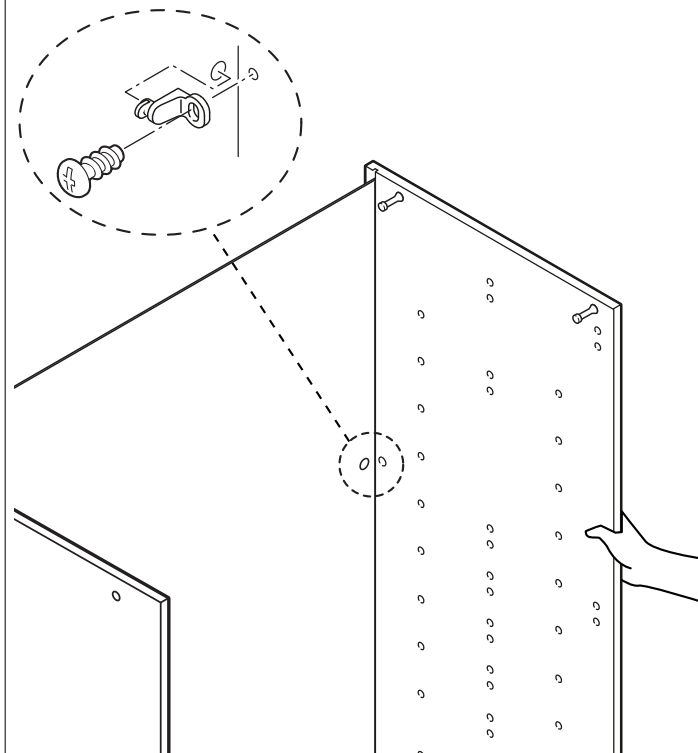
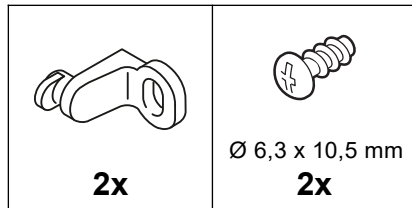
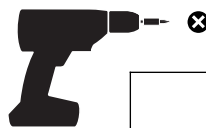
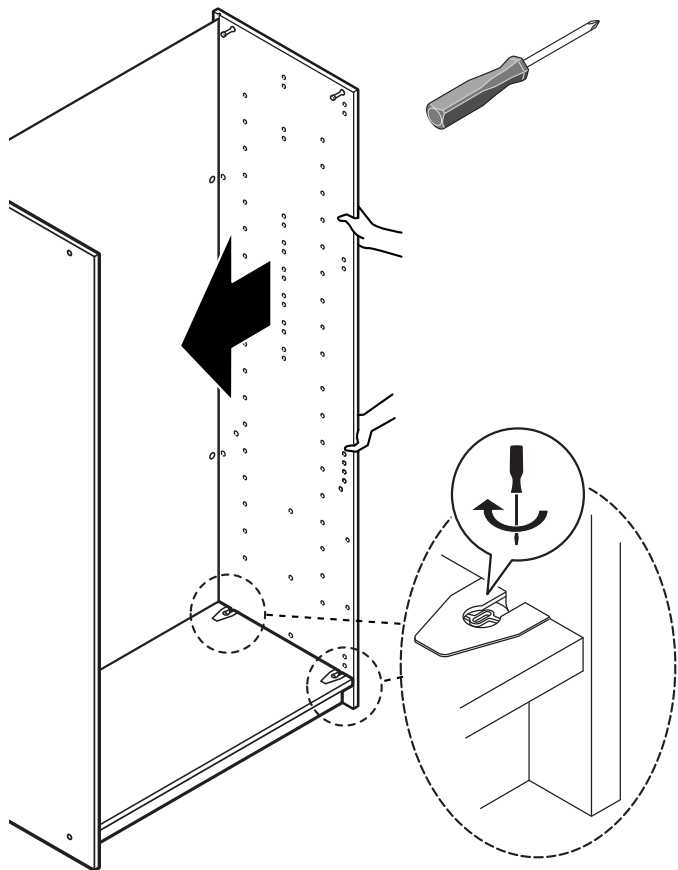


2.3

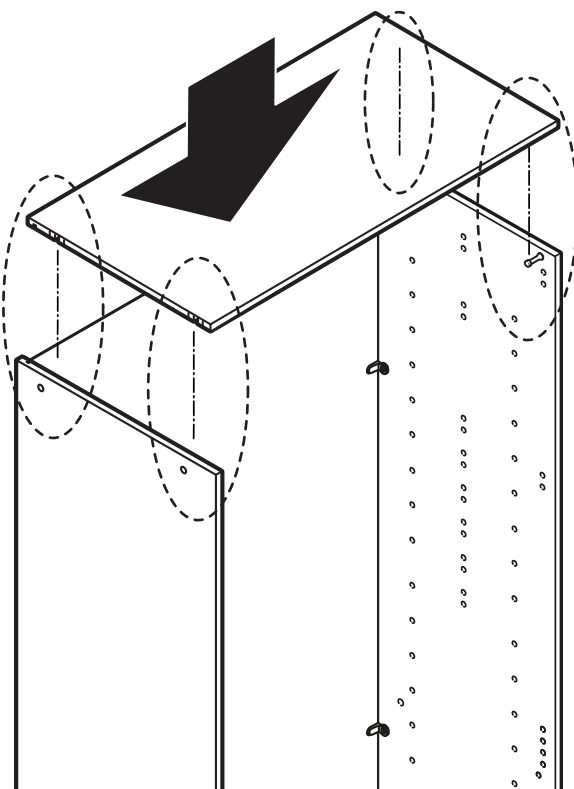
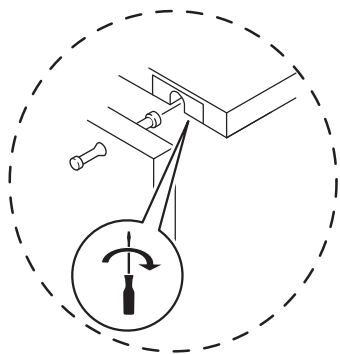
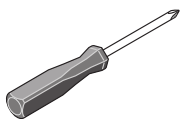




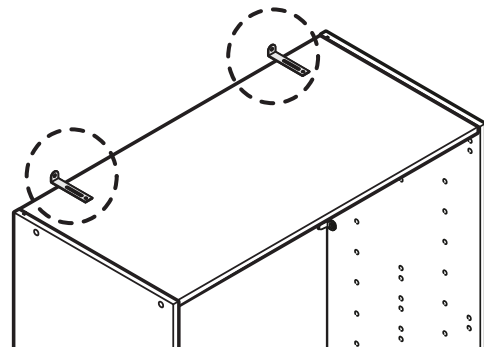
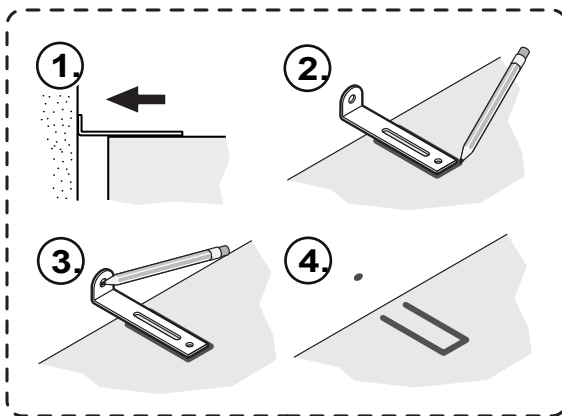
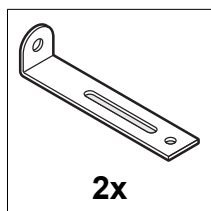
2.4



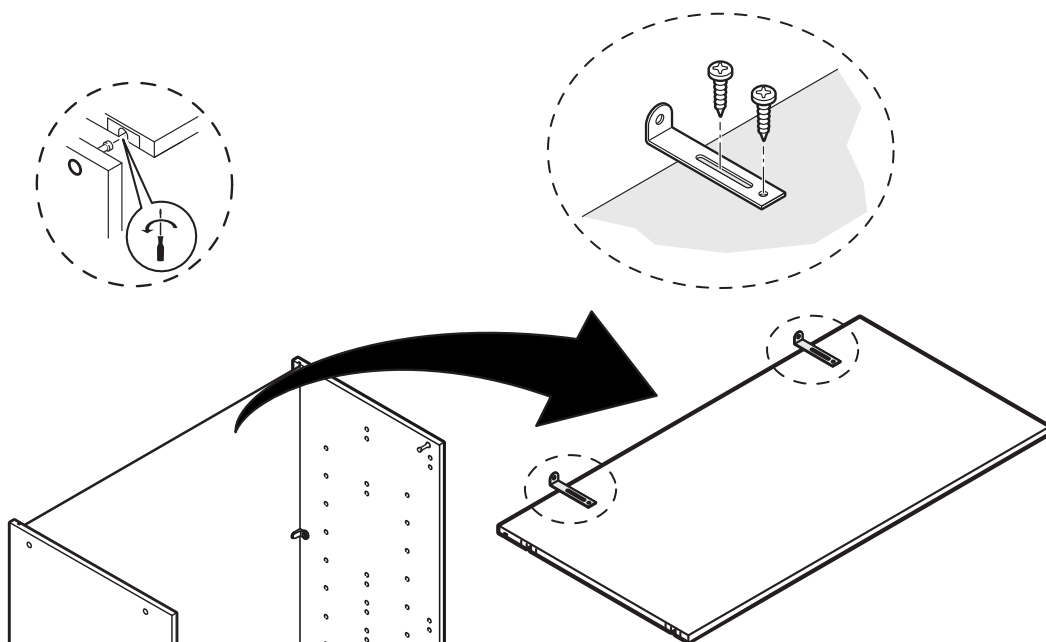
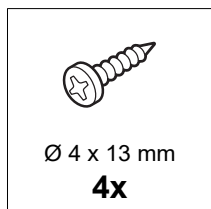
2.5



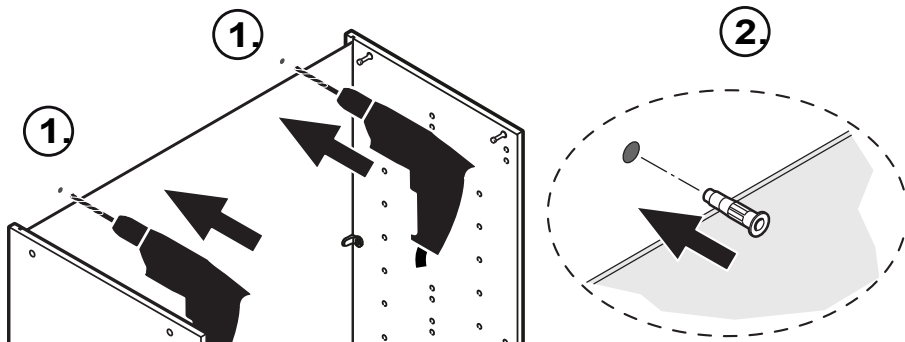
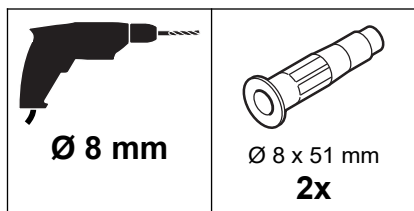
3.1



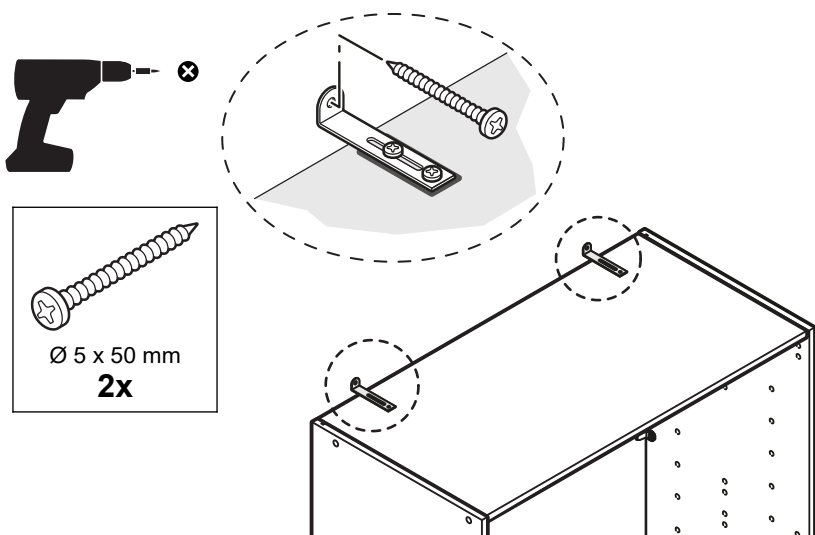
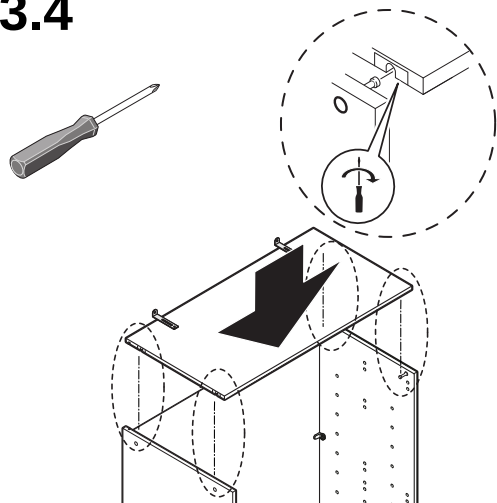
3.2



3.3



3.4





 Ø 3 mm 8x	 Ø 3 mm 2x	 Ø 4,2 x 10 mm 12x
-------------------------	-------------------------	---------------------------------

4.

