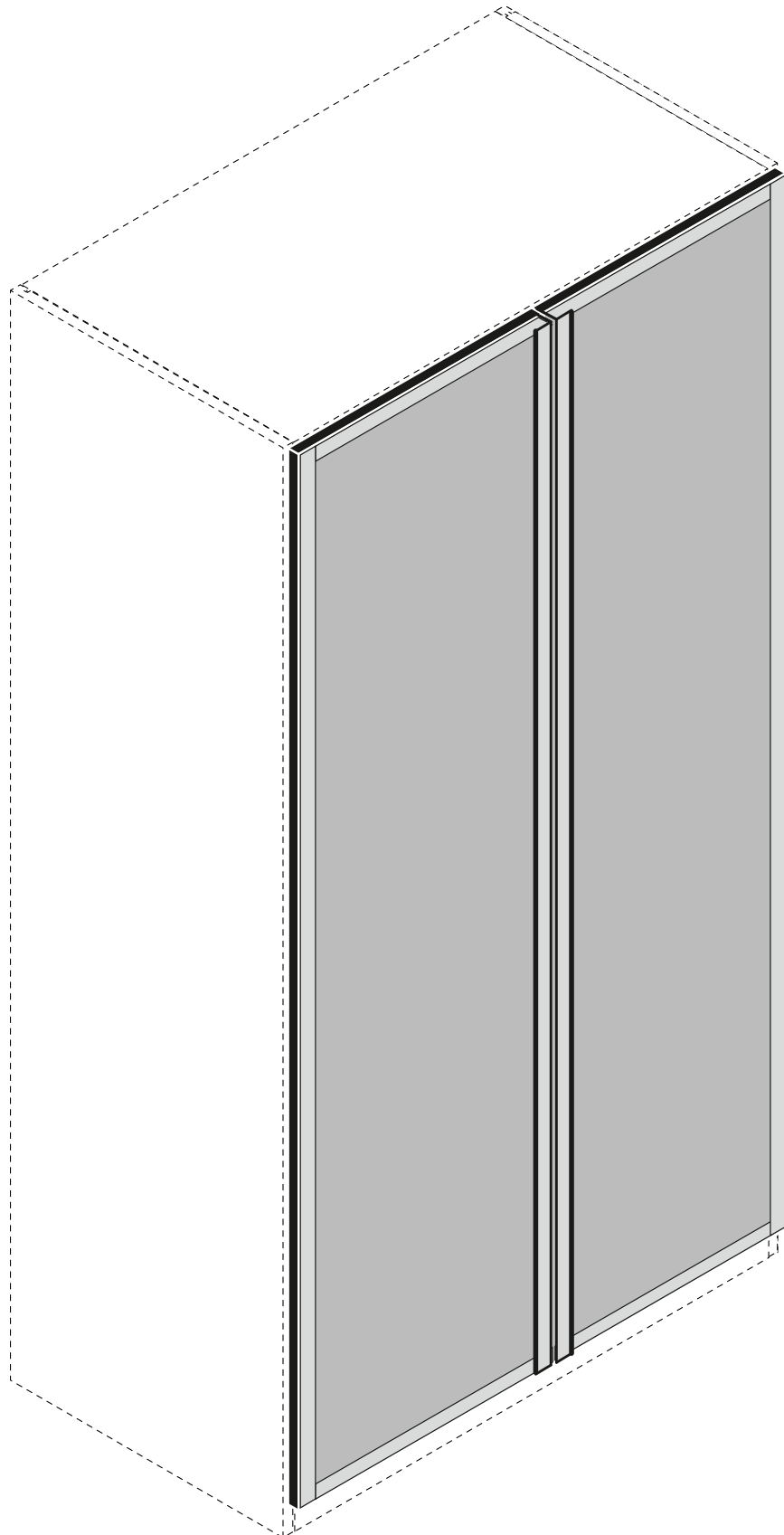
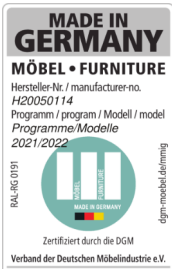


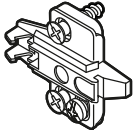

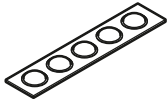
Montagebeispiel für Drehtüren  
Assembly instructions example for hinged doors

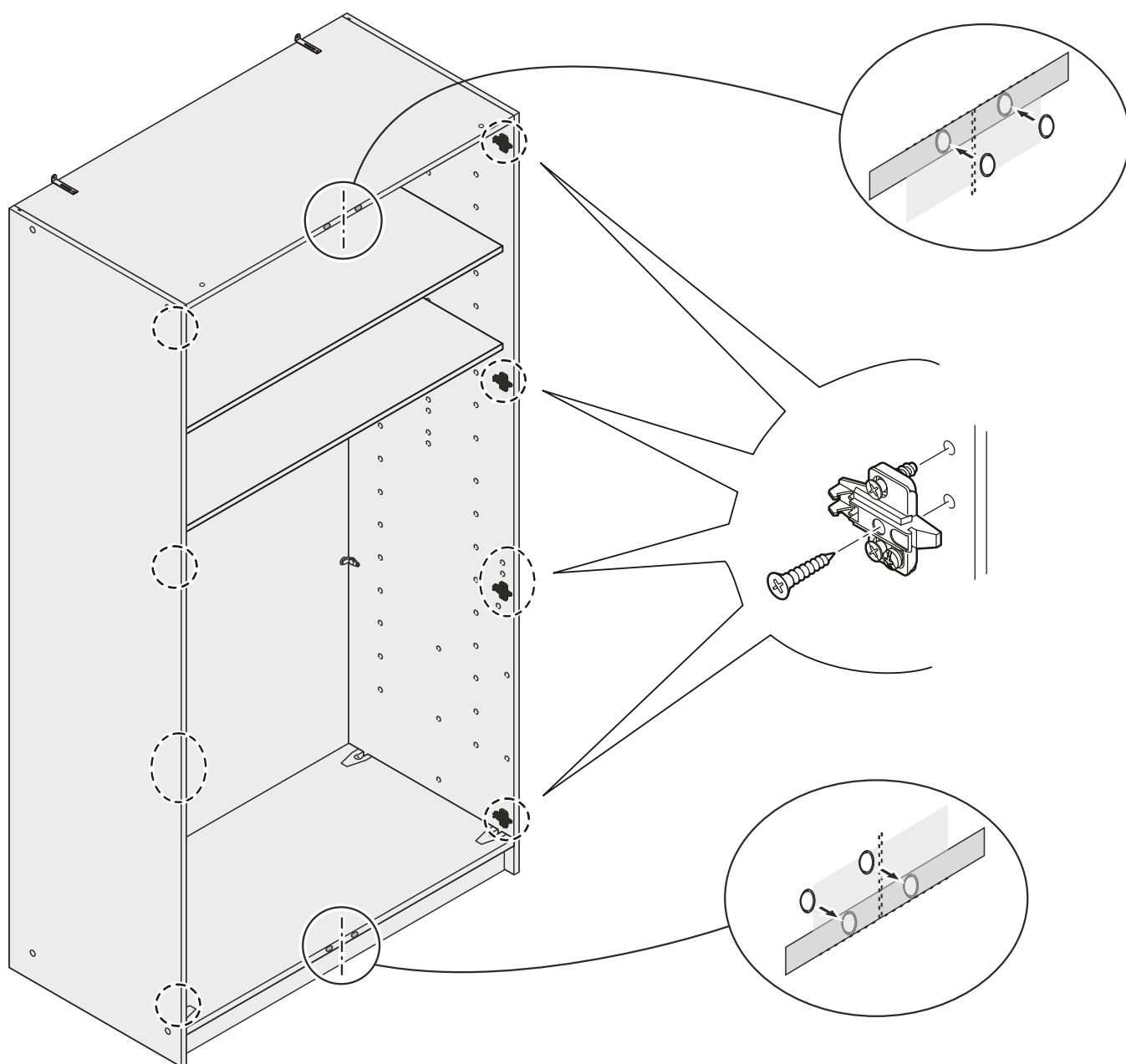


... das geprüfte Möbel

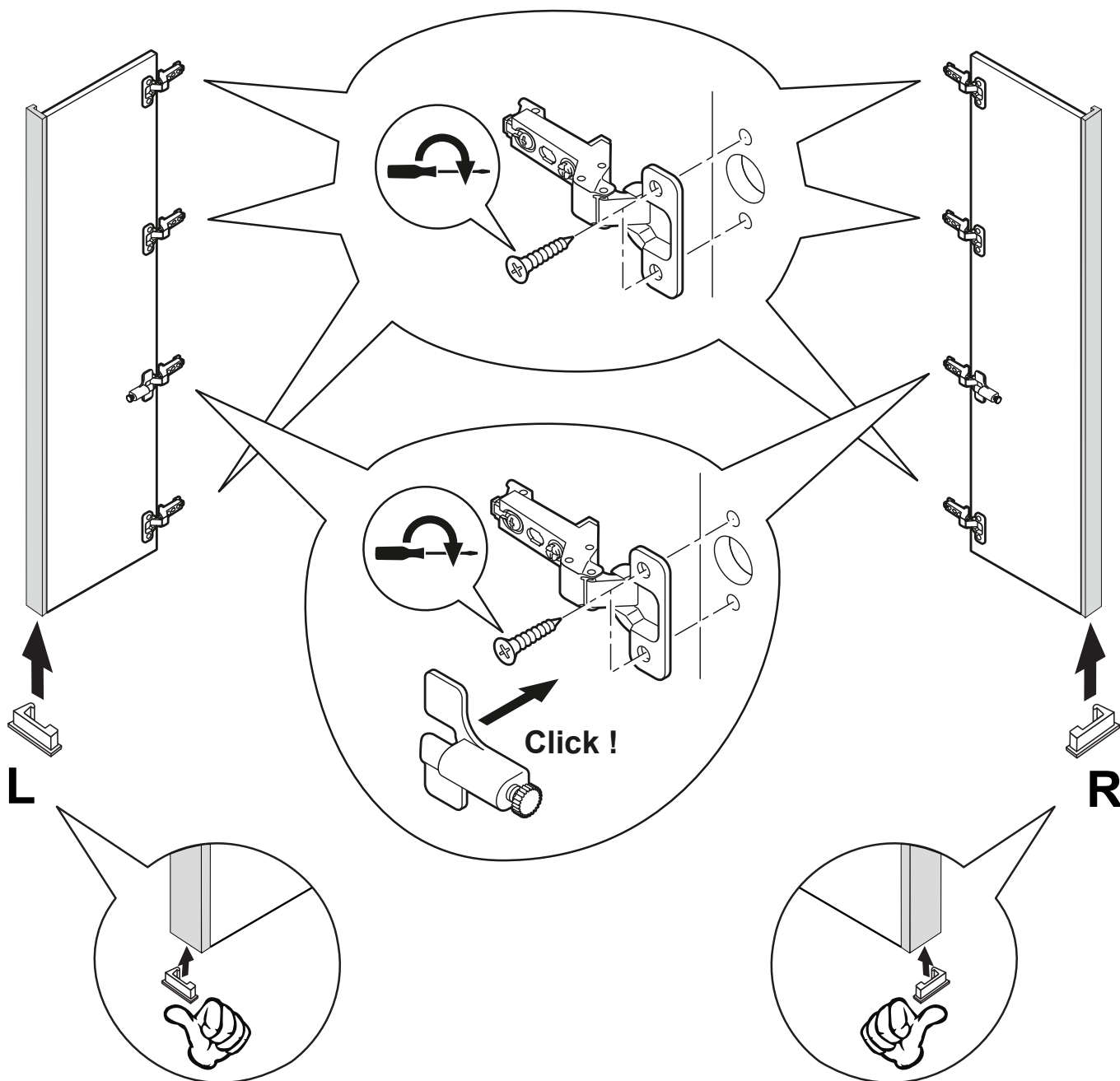
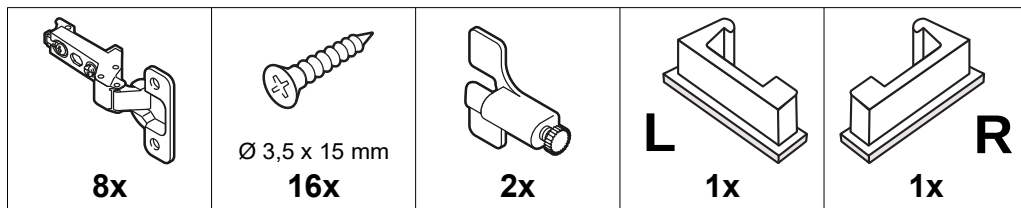


**1.**

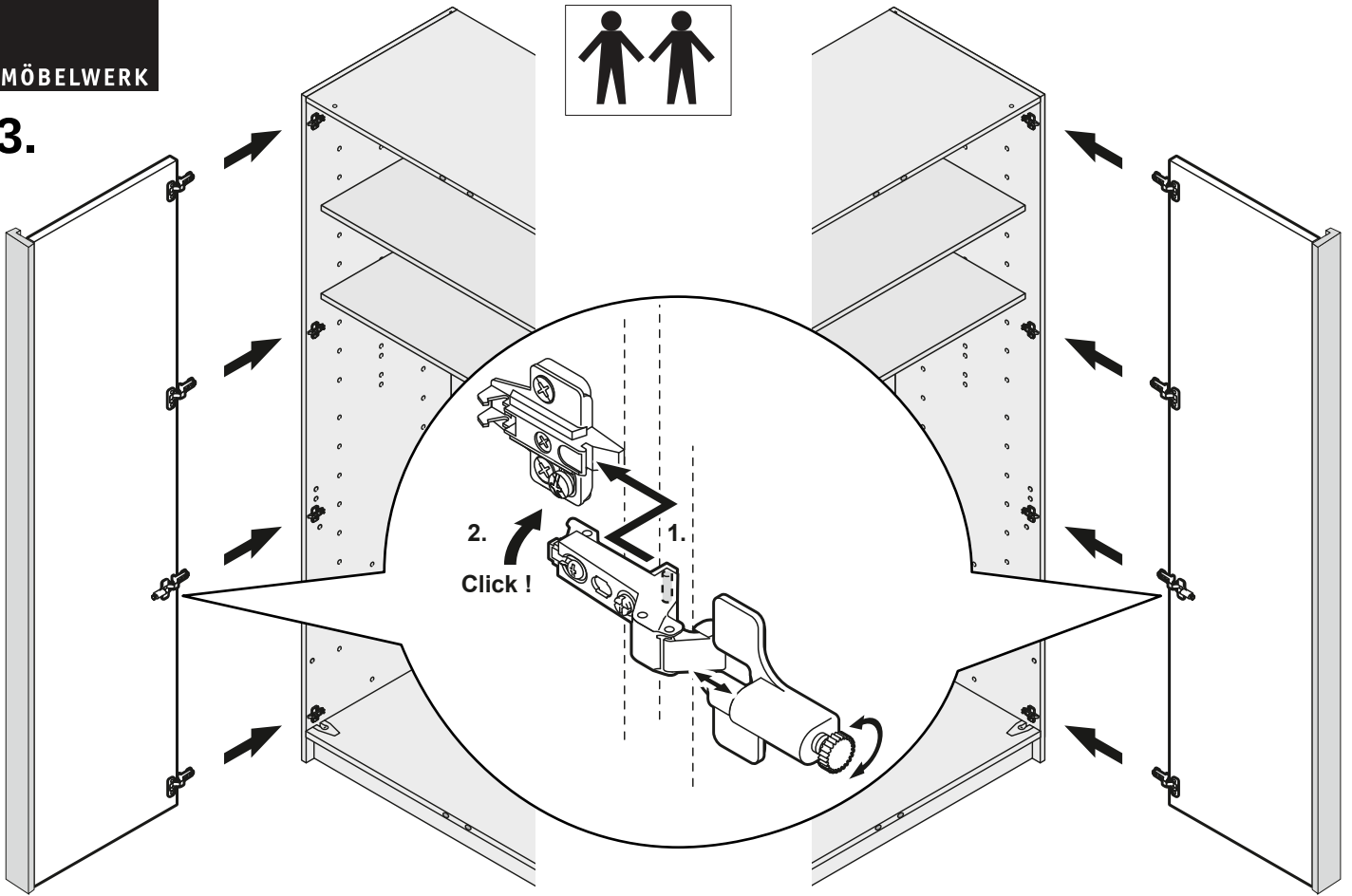
 <b>8x</b>	 Ø 3,5 x 15 mm <b>8x</b>	 8 x 1,7 mm <b>1x</b>
--	---	--



**2.**



3.



4.

