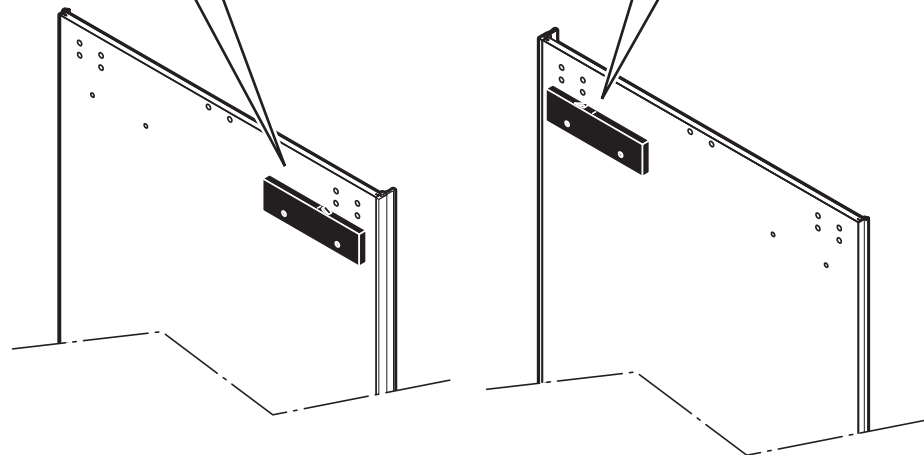
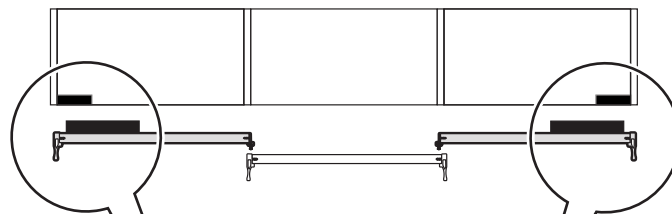
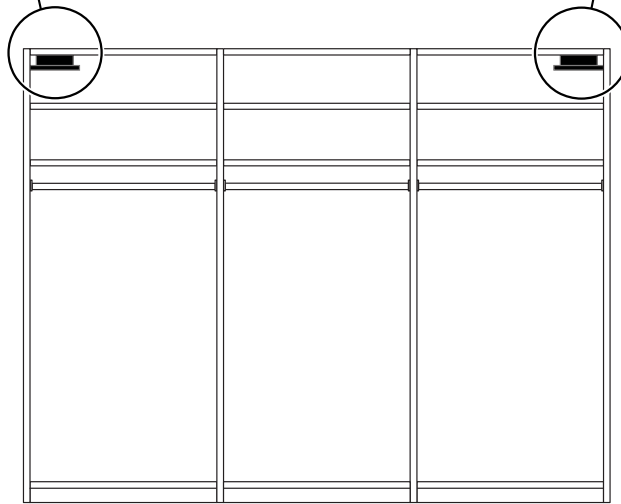
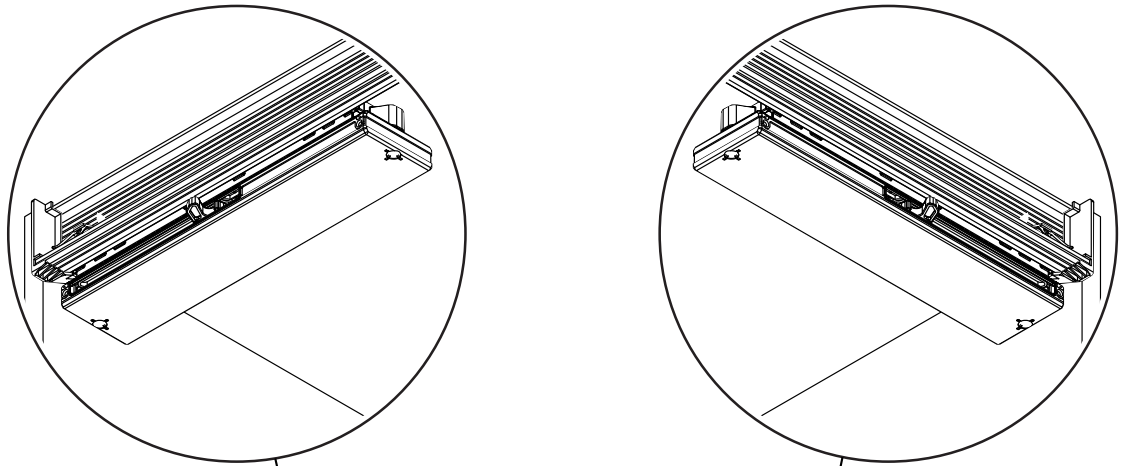
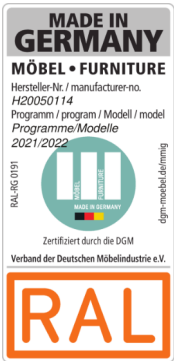


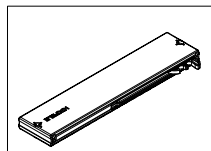
Montagebeispiel für Öffnungs- und Schließdämpfer
 Assembly instructions example for opening and closing dampers



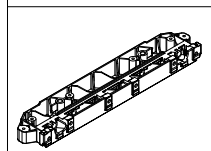
... das geprüfte Möbel



1.1



2x

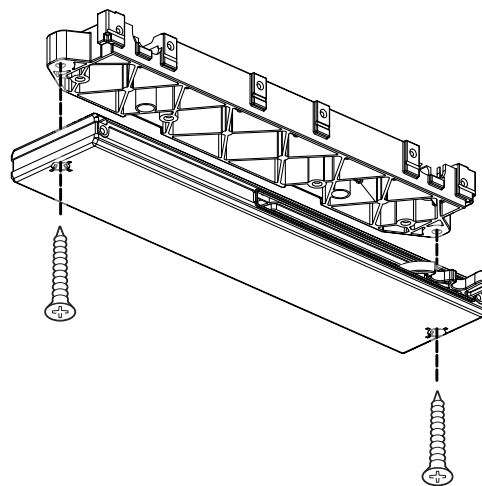
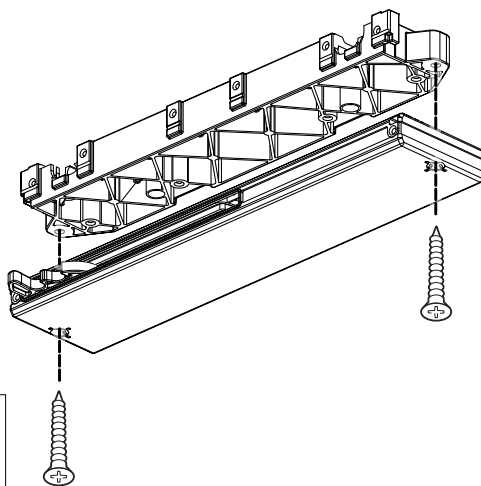


2x

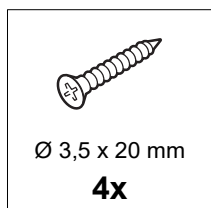


Ø 3,5 x 35 mm

4x

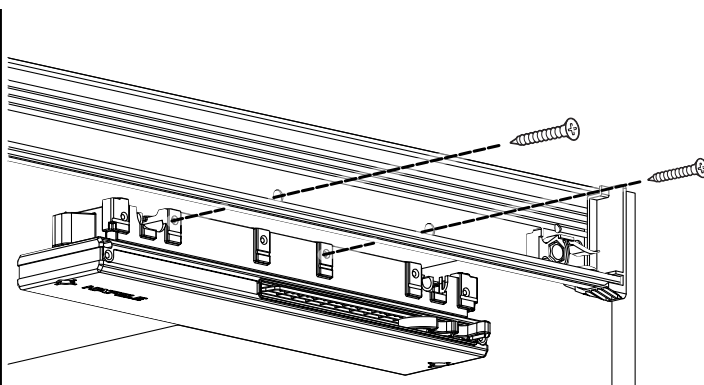
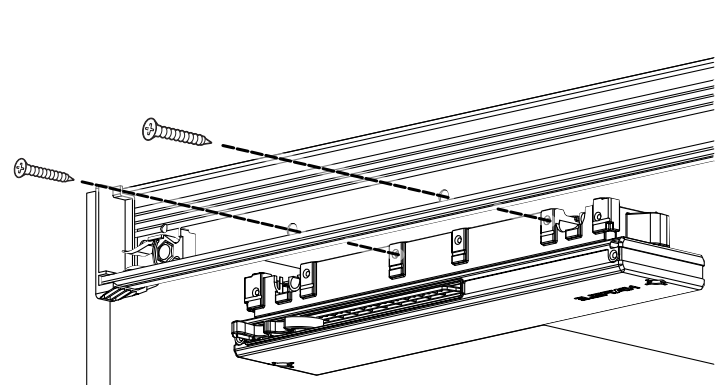
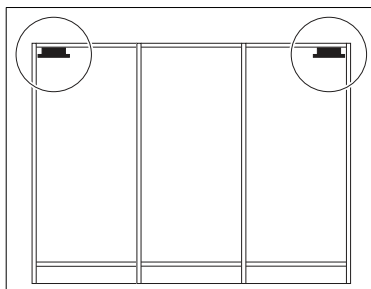


1.2

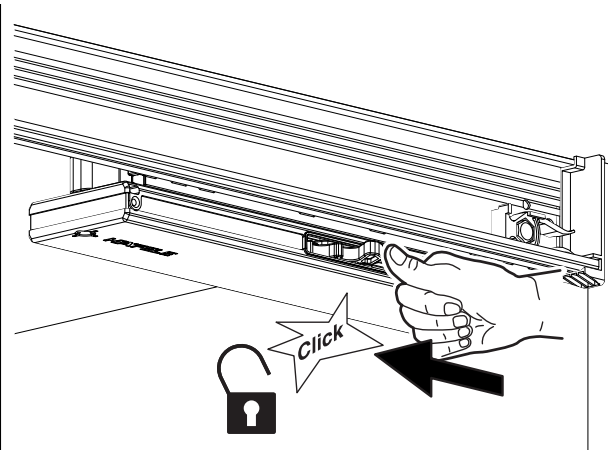
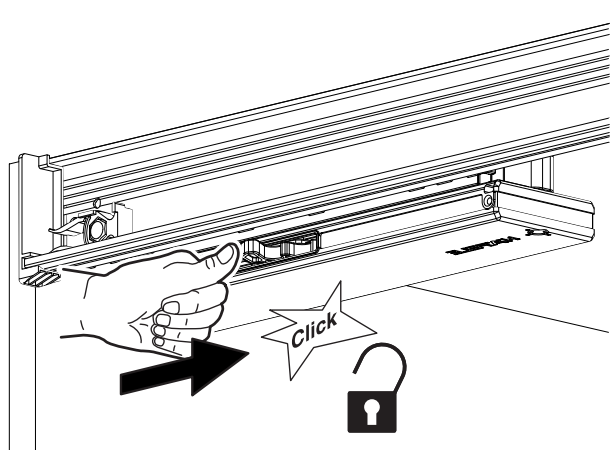


Ø 3,5 x 20 mm

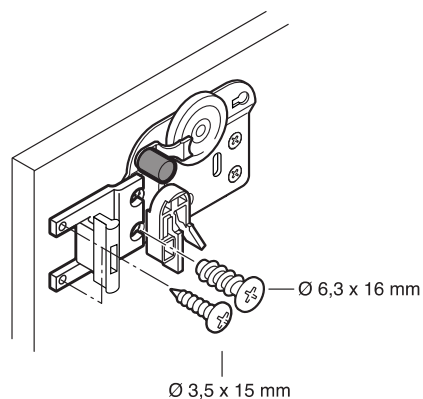
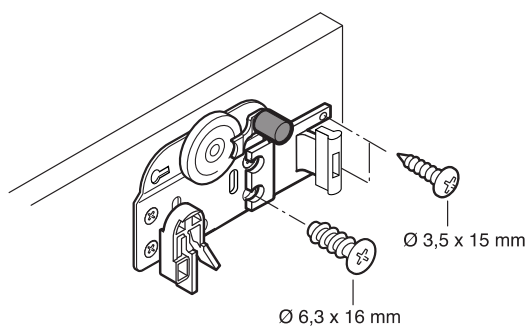
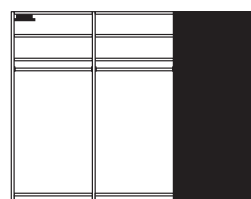
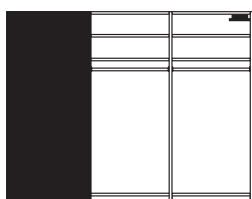
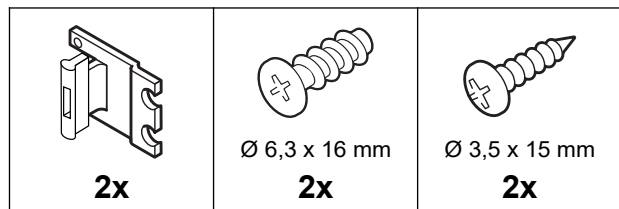
4x



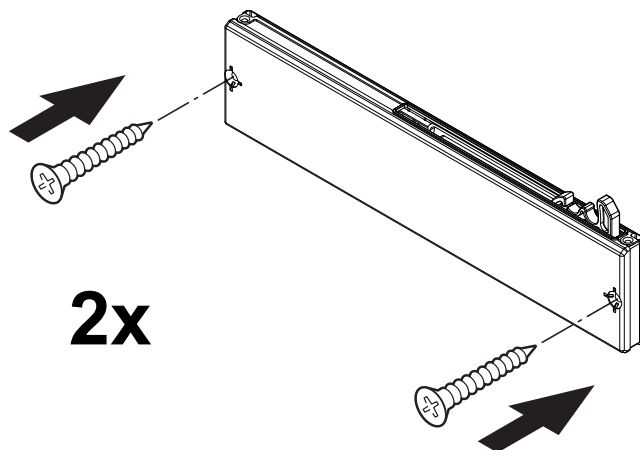
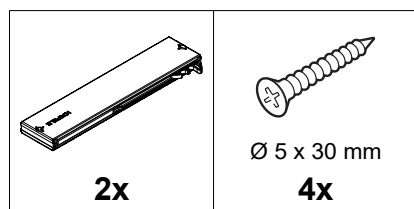
1.3



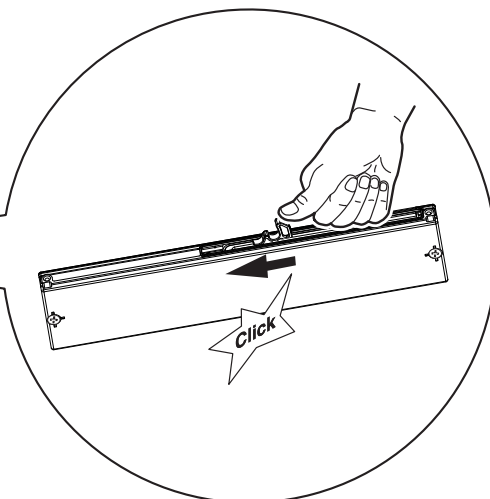
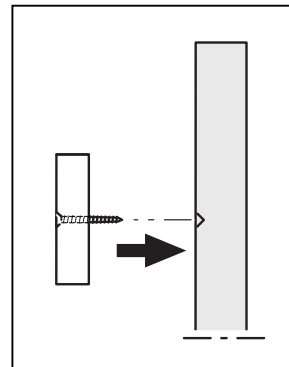
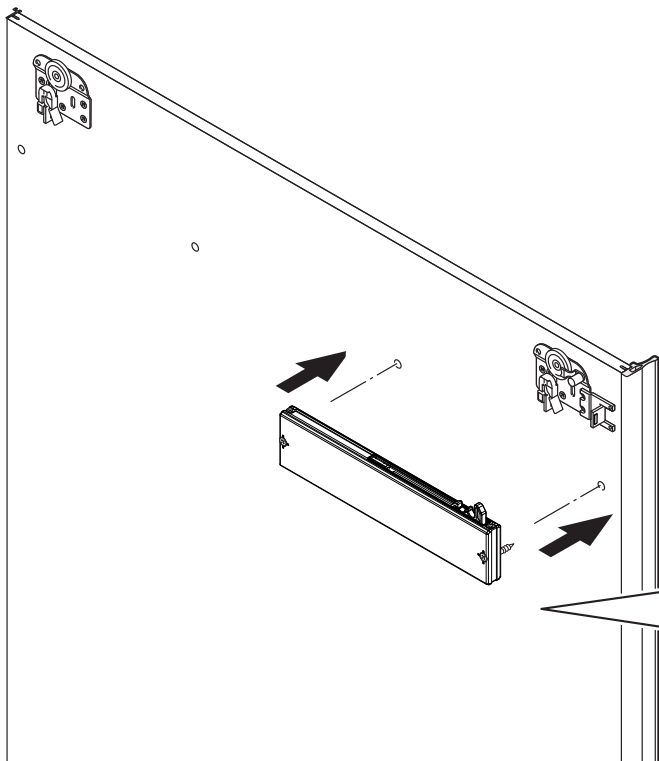
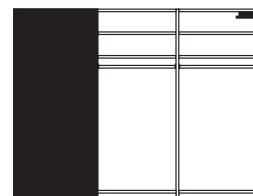
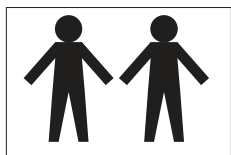
2.



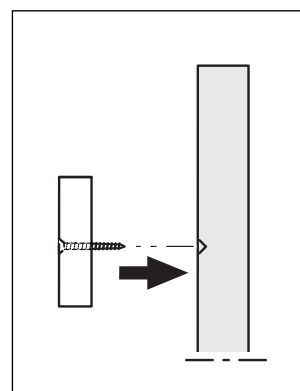
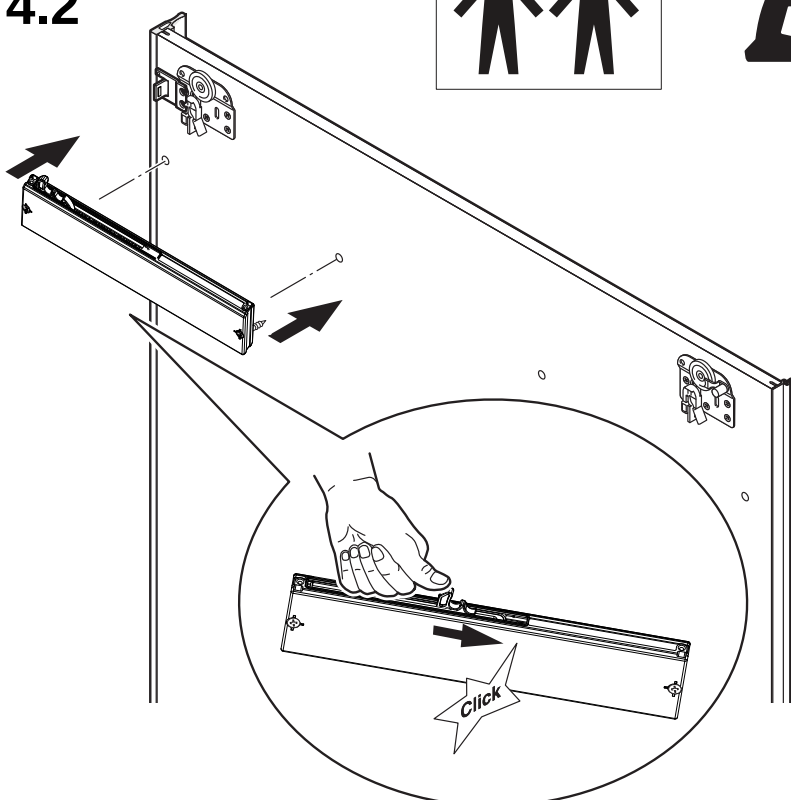
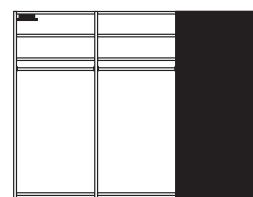
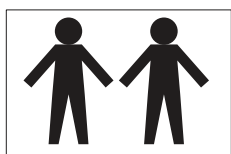
3.

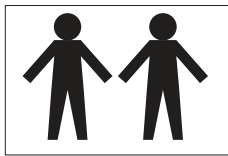


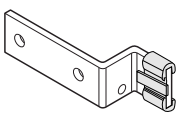
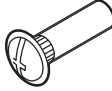


4.1



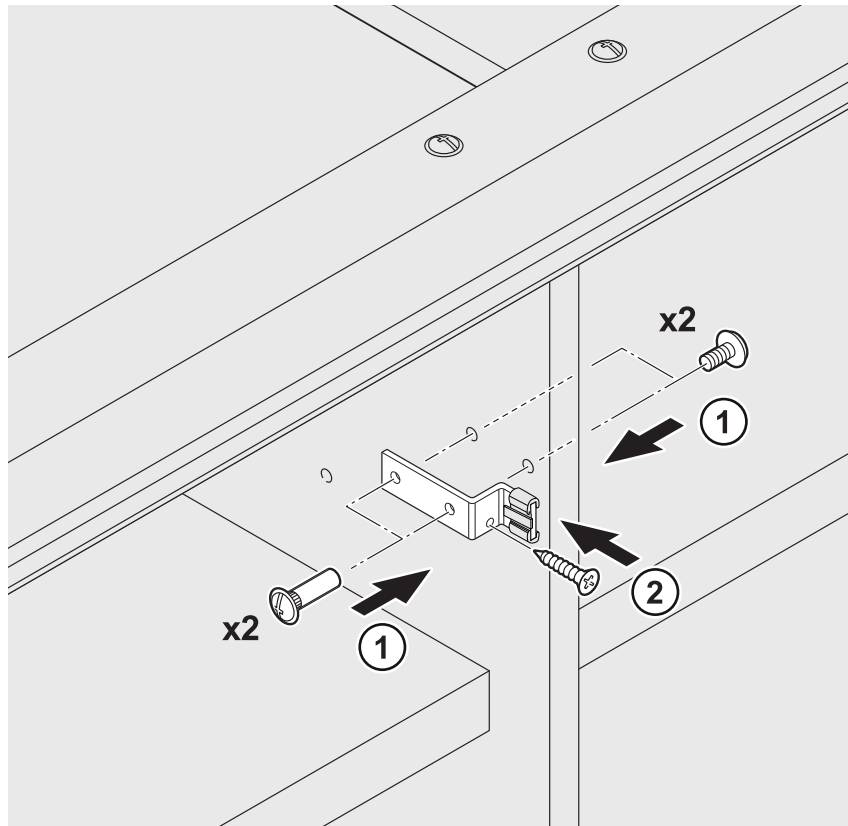
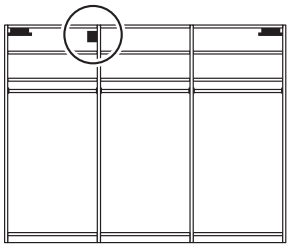
4.2





			
2x	Ø 5 x 15 mm 4x	Ø M4 x 8 mm 4x	Ø 3,5 x 20 mm 2x

5.1



5.2

