

## GRUND- UND ANBAUELEMENTE

1-TÜRIG



B 40 cm  
H 222/240 cm  
T 63 cm

1-TÜRIG



B 50 cm  
H 222/240 cm  
T 63 cm

2-TÜRIG



B 80 cm  
H 222/240 cm  
T 63 cm

2-TÜRIG



B 100 cm  
H 222/240 cm  
T 63 cm

1-TÜRIG MIT 3 SK



B 50 cm  
H 222/240 cm  
T 63 cm

2-TÜRIG MIT 3 SK



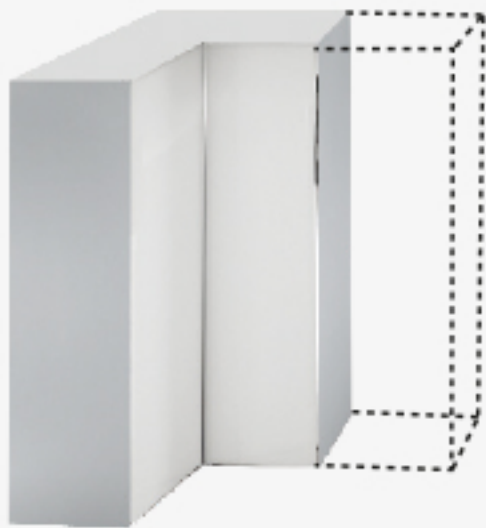
B 100 cm  
H 222/240 cm  
T 63 cm

Die Korpus-Tiefenausgleichsblende sorgt dafür, dass Drehtürenschränke und Schwebetürenschränke passgenau aneinander anschließen.

Die genauen Maße entnehmen Sie bitte der Preisliste. Alle Angaben sind circa Maße.

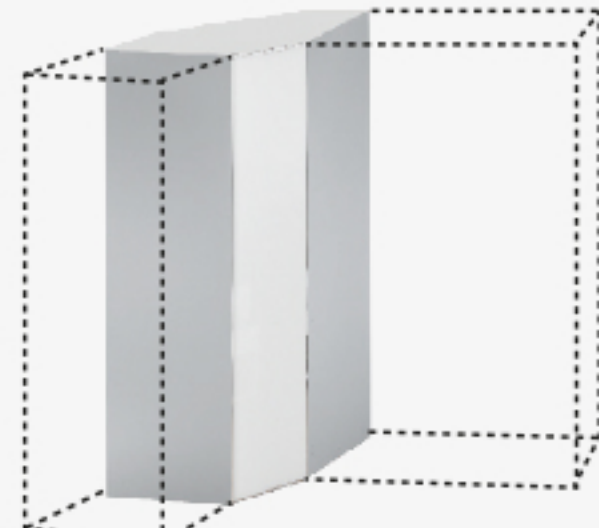
Nur für Ausführung 01-29.

## GESTALTUNGSELEMENTE



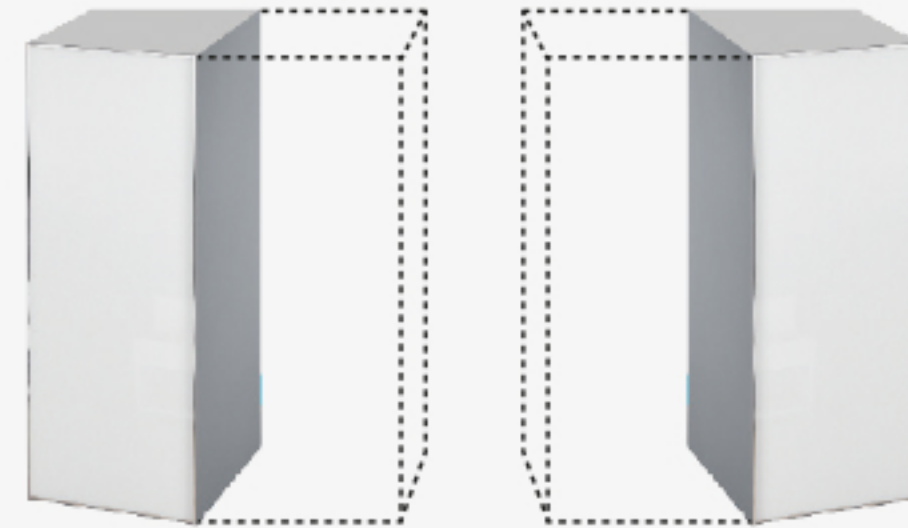
**ECKSCHRANK  
90°**

B 112 cm  
H 222/240 cm  
T 112 cm



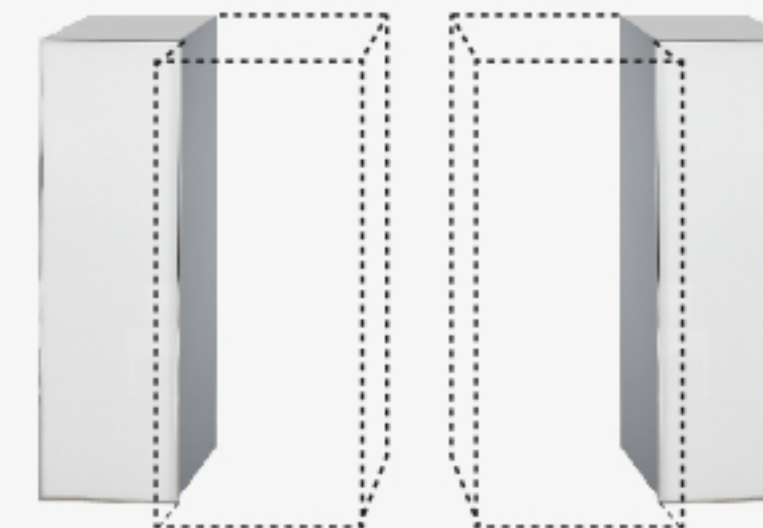
**BEGEHBARER  
ECKSCHRANK**

B 103 cm  
H 222/240 cm  
T 103 cm



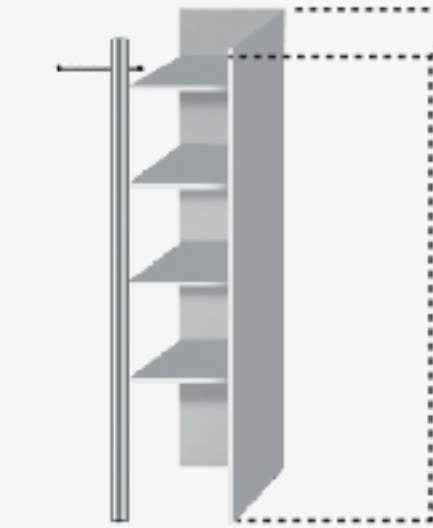
**SCHRÄGELEMENT**

B 48 cm  
H 222/240 cm  
T 63 cm / 44 cm



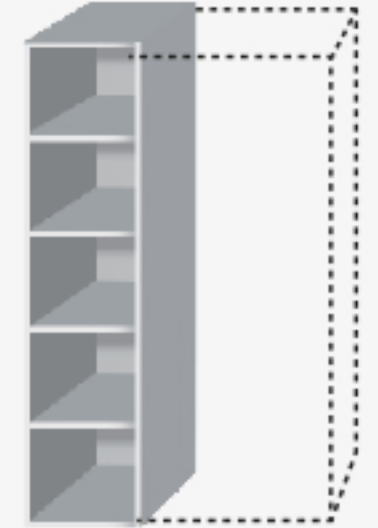
**ANSTELLREGAL  
GESCHLOSSEN**

B 51 cm  
H 222/240 cm  
T 44 cm



**ANSTELLREGAL  
MIT GARDEROBE**

B 40 cm  
H 195 cm  
T 41 cm



**STOLLEN-  
REGAL**

B 39 cm  
H 200/222/240 cm  
T 30 cm

Die genauen Maße entnehmen Sie bitte der Preisliste. Alle Angaben sind circa Maße.